

BARRA IMBUTO 4X

DESIGN : RENZO SERAFINI

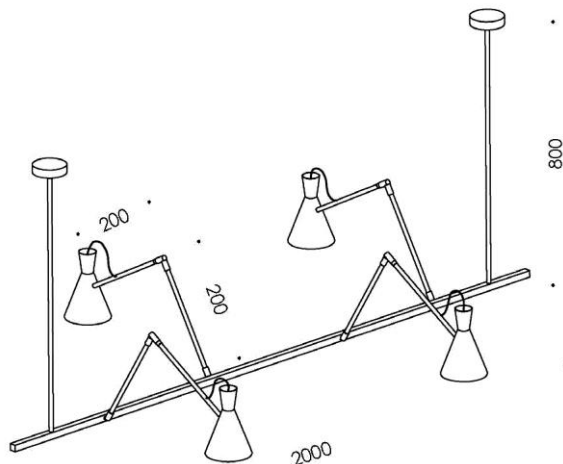


Descrizione italiano :

CORPO IN TUBOLARE DI OTTONE NATURALE, 4 CAPPELLI IMBUTO IN RAME BRUNITO CON INTERNO ORO ARANCIATO, 4XGU10- 230V.

Descrizione inglese :

BRASS TUBULAR ROD, 4 FUNNEL HATS, EXTERNAL BURNISHED COPPER, INTERNAL ORANGE GOLD, 4XGU10- 230V.



COD.	FINITURA	MATERIALE	LAMPADA	NOTE DI MONTAGGIO
10.028	OTTONE NATURALE/ RAME BRUNITO CON INTERNO ORO ARANCIATO	OTTONE/ALLUMINIO	GU10 – 230V. MAX 50WATT	<ul style="list-style-type: none"> . disattivare l'alimentazione di rete prima di iniziare l'installazione . alzare i tubolari tondi verticali ed avvitarli in posizione perpendicolare alla barra punti luce tramite filetto predisposto, . fissare a soffitto le staffe smontate dalle basi tonde . collegare all'alimentazione di rete (230V.) usando il morsetto interno . collegare il morsetto per assicurare la messa a terra . alzare la struttura in posizione e avvitare le basi alle staffe con viti in dotazione . attivare l'alimentazione di rete 230v
			CONSIGLITA LAMPADINA A LED LUCE CALDA 2700K	
Accessori :				
Note :				

RENZO SERAFINI
SRL

produzione e showroom via E.Ferrari 13 / A
47843 – Misano Adriatico (RN)
P.IVA 01770430401
tel. +39 0541 1613505
www.renzoserafini.it

