

BRUNITA

DESIGN : RENZO SERAFINI

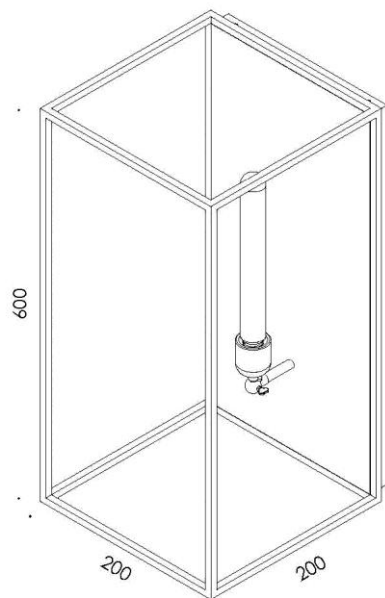


Descrizione italiano :

CORPO IN FERRO NERO, CON
SALDATURE SMERIGLIATE ,
PORTALAMPADA E27- 230V.

Descrizione inglese :

BLACK IRON WITH SANDED WELDS
BULB FOR E27 – 230V.



COD.	FINITURA	MATERIALE	LAMPADA	NOTE DI MONTAGGIO
70.044.3	FERRO NERO	FERRO	ATTACCO E27- 230V	. disattivare l'alimentazione di rete prima di iniziare l'installazione . svitare le viti, fissare a parete la staffa . collegare l'alimentazione di rete (230v.) usando il morsetto interno L/N . collegare il morsetto per assicurare la messa a terra . fissare il corpo lampada alla staffa a parete tramite le viti in dotazione . avvitare la lampadina al portalampada E27
70.044.4	VERNICIATURA BRUNITA	FERRO		
Accessori :				
Note :				

RENZO SERAFINI
SRL

produzione e showroom via E.Ferrari 13 / A
47843 – Misano Adriatico (RN)
P.IVA 01770430401
tel. +39 0541 1613505
www.renzoserafini.it

