

kelly

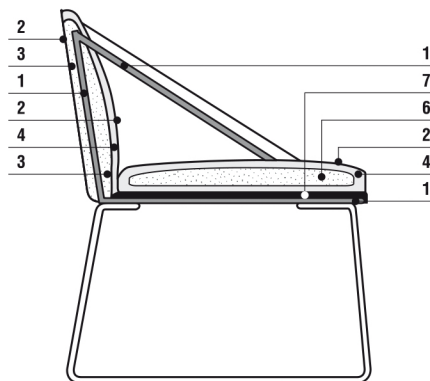
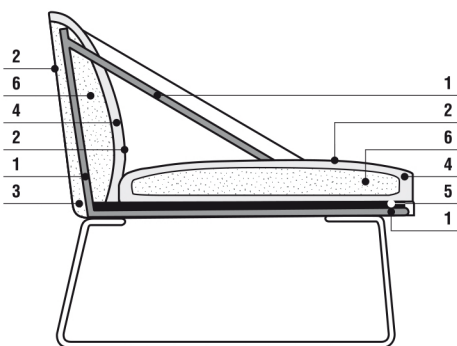
design Lievore Altherr Molina (2008)



Caratteristiche: Collezione composta dalla poltrona, adatta alla conversazione, progettata sia per un uso domestico che per un utilizzo contract: receptions, sale d'aspetto, camere d'albergo, e dalla sedia, adatta per tavolo da pranzo o tavolo riunione. Ambedue comode ed ergonomicamente corrette. Sono completamente e facilmente sfoderabili. **Struttura:** Poliuretano schiumato a freddo con inserto in metallo, molleggio con nastri elastici. Prerivestimento con velfodera, base in metallo cromato. **Contract:** Su richiesta, per forniture, si costruisce con materiali ignifughi classe 1IM.

Features: The collection consists of an armchair, suitable for conversation, designed both to be used in the home and for intense contract use: reception rooms, waiting rooms, hotel rooms, and a chair for the dining table or meeting table. Both are comfortable and ergonomically correct. Covers are fully and easily removable. **Framework:** Cold-moulded foamed polyurethane with metal insert, sprung with elastic bands. Under-covering in Velfodera lining, frame of metal with chrome finishing. **Contract:** On request it can be carried out with fire-resistant materials class 1IM for contract supplies.

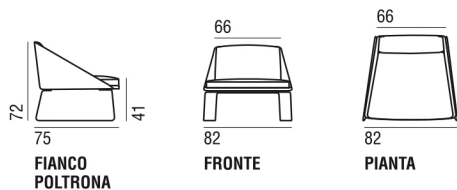
Eigenschaften: Die Kollektion besteht aus einem bequemen und große Ruhe ausstrahlenden Sessel, der sich sowohl für den privaten Gebrauch wie auch für den Objektbereich eignet, wie z.B für Empfangs- und Warteräume oder Hotelzimmer. Der dazu passende Stuhl, ergonomisch perfekt wie der Sessel, findet seinen Einsatz im Ess- und Besprechungsbereich. Das Highlight beider Teile ist die einfache, komplette Abziehbarkeit. **Struktur:** Kaltgeschäumtes Polyurethan mit Metalleinsatz, Federung durch Elastikgurte. Unterbezug aus Velfodera. Verchromtes Metallgestell. **Contract:** Für den Einsatz im Objektbereich ist auf Anfrage die Verwendung von feuerhemmenden Materialien Klasse 1IM möglich.



SEZIONE SECTION SEKTION

- 1: Telaio in metallo. Metal frame.
Grundgestell aus metall.
- 2: Velfodera. Velfodera. Velfodera.
- 3: Poliuretano schiumato a freddo.
Cold-molded foamed polyurethane.
Kaltgeschäumtes Polyurethan.
- 4: Fibra Poliestere. Polyester Fibre.
Polyesterfaser.
- 5: Nastri elastici. Elastic belts. Elastische Gurte.
- 6: Poliuretano. Polyurethane. Polyurethan.
- 7: Pannello multistrato. Plywood panel.
Schichtverleimte Holzplatte.

KELLY POLTRONA



KELLY SEDIA

