

NIUDA RILUCE

DESIGN : RENZO SERAFINI

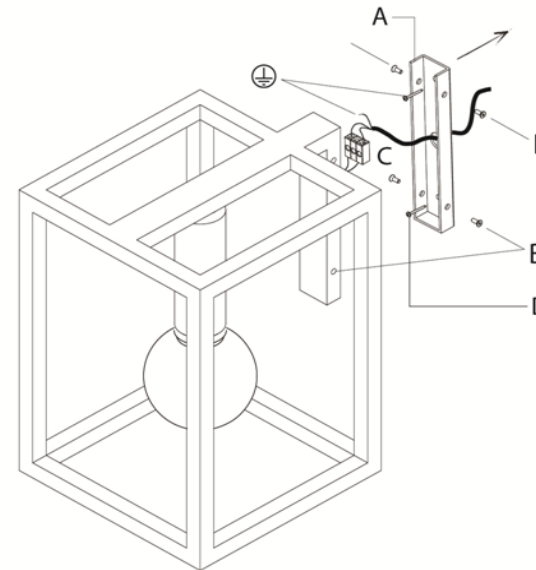
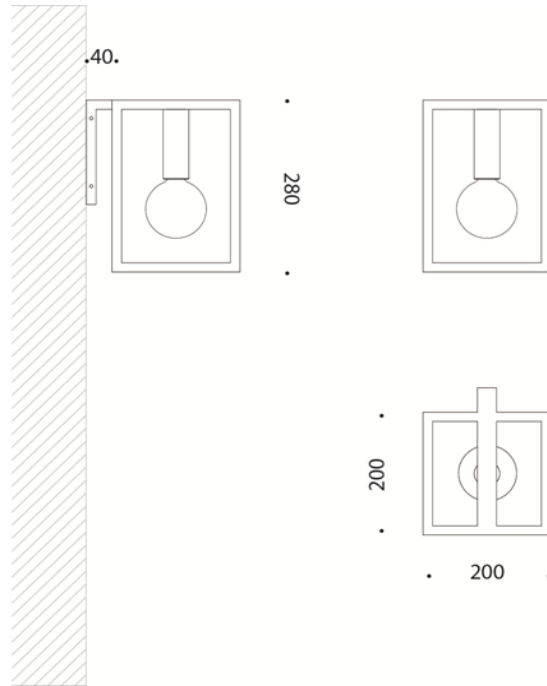


Descrizione italiano :

CORPO IN FERRO, CILINDRO CON LED LUCE CALDA ALL'INTERNO, VETRO DECORATIVO DIAMETRO 90

Descrizione inglese :

BLACK IRON SANDED WELDS, CYLINDER, LED WARM LIGHT, DECORATIVE GLASS DIAMETER 90



COD.	FINITURA	MATERIALE	LAMPADA	NOTE DI MONTAGGIO
70.008.R	FERRO NERO	FERRO-ALLUMINIO	LED 6W 500mA 2700°K IP65	<ul style="list-style-type: none"> - disattivare l'alimentazione di rete prima di iniziare l'installazione - allentare le viti (B) e staccare la piastra di fissaggio (D) - fissare a parete la staffa (D) - collegare il morsetto 12v. (+/-) al cavo in uscita dal muro rispettando la polarita' - fissare il corpo lanterna alla staffa tramite le viti in dotazione (B)
Accessori : DRIVER /VETRO DECORATIVO DIAM. 90				<ul style="list-style-type: none"> - collegare l'alimentazione di rete (230v.) al driver remoto nel morsetto L/N - collegare il cavo della lanterna (led) al driver remoto rispettando +/-
Note : ATTENZIONE NON ALIMENTARE CON 230V. NECESSITA DI TRASFORMATORE 500Ma. - PER COLLEGAMENTO DI 2 O PIU' LED CON UNICO DRIVER RICORDARSI IL COLLEGAMENTO IN SERIE TRA UN LED E L'ALTRO				
				Avvitare nel cilindro il vetro decorativo in dotazione

RENZO SERAFINI
SRL

produzione e showroom via E.Ferrari 13 / A
47843 – Misano Adriatico (RN)
P.IVA 01770430401
tel. +39 0541 1613505
www.renzoserafini.it