

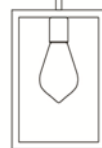
# NIUDA SOSPESA

DESIGN : RENZO SERAFINI

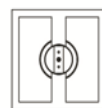


400

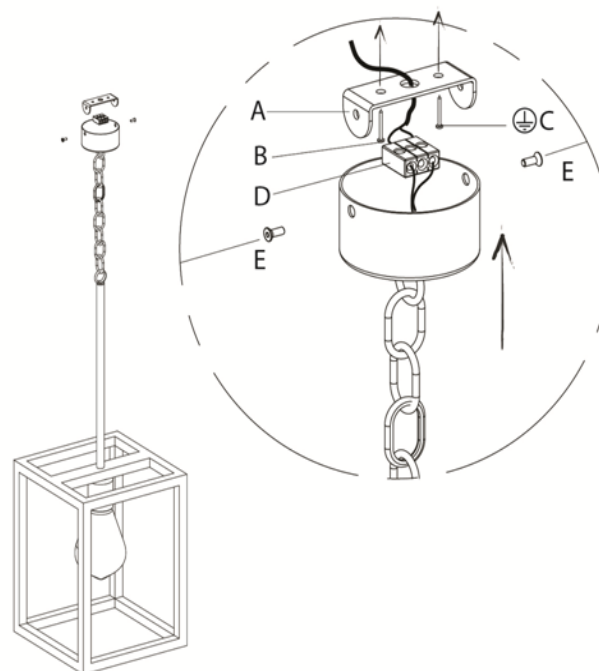
280



200



200



Descrizione italiano :

CORPO IN FERRO NERO, SALDATURE SMERIGLIATE, CATENA DI FISSAGGIO BRUNITA, BASETTA DI FISSAGGIO FERRO NERO- E27- 230V.

Descrizione inglese :

BLACK IRON WITH SANDED WELDS, BURNISHED CHAIN, CEILING BASE, E27 – 230V.

COD.	FINITURA	MATERIALE	LAMPADA	NOTE DI MONTAGGIO
10.009.3	FERRO NERO	FERRO	220 / 250 V – E27 – MAX 60 WATT	. disattivare l'alimentazione di rete prima di iniziare l'installazione
10.009.6	CORTEN	FERRO		. svitare le viti (E), fissare a soffitto la staffa (A)
				. collegare l'alimentazione di rete (230v.) usando il morsetto interno (D)
				. collegare il morsetto (C) per assicurare la messa a terra
				. alzare il rosone in posizione e avvitare le viti laterali (E)
				. avvitare la lampadina al portalampada E27
Accessori :				
Note :				

**RENZO SERAFINI**  
SRL

produzione e showroom via E.Ferrari 13 / A  
47843 – Misano Adriatico (RN)  
P.IVA 01770430401  
tel. +39 0541 1613505  
[www.renzoserafini.it](http://www.renzoserafini.it)

