

# OTTONOTE

DESIGN : RENZO SERAFINI

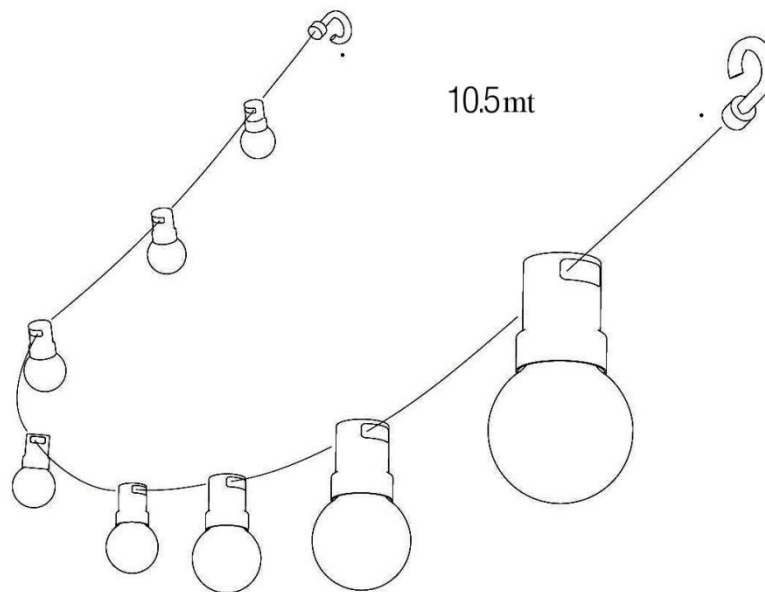


Descrizione italiano :

CORPO IN CAVO DI NEOPRENE, 8 PORTALAMPADA, 2 GANCI LATERALI CON SPINA SCUCKO

Descrizione inglese :

ELECTRIC WIRE, 8 x E27, 2 HOOKS



COD.	FINITURA	MATERIALE	LAMPADA	NOTE DI MONTAGGIO
10.012	NERO	NEOPRENE-PLASTICA	8 x E27- 230V MAX 40WATT Ogni portalampada	<ul style="list-style-type: none"> <li>- disattivare tensione di rete 230v.</li> <li>- agganciare una estremità del cavo a parete con l'apposito gancio.</li> <li>- ripetere la stessa operazione per l'estremo opposto.</li> <li>- avvitare le 8 lampadine ai portalampada in plastica assicurandosi di inserire il gommino per umidità tra il vetro e la plastica</li> <li>- inserire la spina scucko nella presa di rete 230v.</li> </ul>
Accessori :				
Note essendo un corpo IP44 si consiglia un installazione con facile movimento per eventuale smontaggio con cattivo tempo, il portalampada viene resinato per la pioggia ma non può avere un grado di protezione superiore a quello descritto				

**RENZO SERAFINI**  
SRL

produzione e showroom via E.Ferrari 13 / A  
47843 – Misano Adriatico (RN)  
P.IVA 01770430401  
tel. +39 0541 1613505  
[www.renzoserafini.it](http://www.renzoserafini.it)

