

PIASTRA E27

DESIGN : RENZO SERAFINI

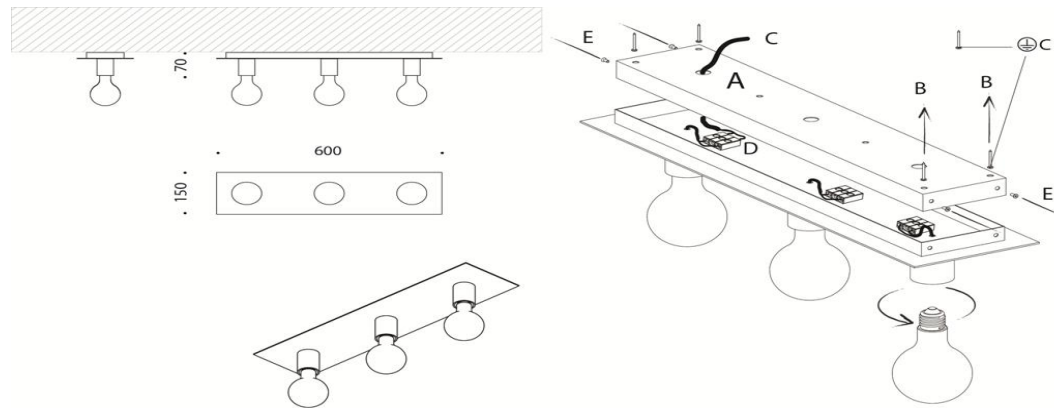


Descrizione italiano :

CORPO IN FERRO, ATTACCHI 3x E27-230V.

Descrizione inglese :

IRON, CONNECTION 3 x E27 – 230V.



COD.	FINITURA	MATERIALE	LAMPADA	NOTE DI MONTAGGIO
70.006.3 70.005.3 70.004.3	FERRO NERO	FERRO	E27 – 230V. MAX 60WATT	<ul style="list-style-type: none"> . disattivare l'alimentazione di rete prima di iniziare l'installazione . svitare le viti (E), fissare a soffitto la staffa(A) . collegare l'alimentazione di rete (230v.) usando il morsetto interno (D) . collegare il morsetto (C) per assicurare la messa a terra . fissare il corpo lampada alla staffa a soffitto tramite le viti in dotazione(E) . avvitare le lampadine ai portalamпада E27
70.006.6 70.005.6 70.004.6	CORTEN	FERRO		
Accessori :				
Note :				

RENZO SERAFINI
SRL

produzione e showroom via E.Ferrari 13 / A
47843 – Misano Adriatico (RN)
P.IVA 01770430401
tel. +39 0541 1613505
www.renzoserafini.it

