

TORRE

DESIGN : RENZO SERAFINI

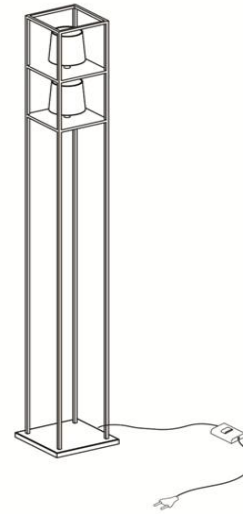
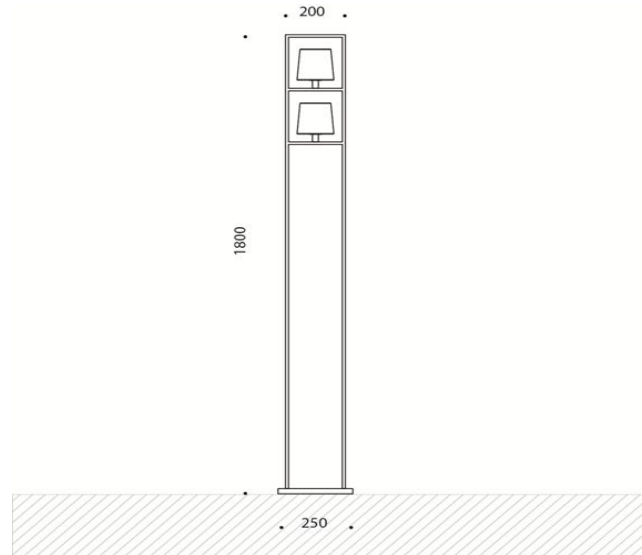


Descrizione italiano :

CORPO IN FERRO CON TRATTAMENTO CORTEN, PARALUMI CONICI BIANCO CALDO

Descrizione inglese :

CORTEN IRON, TWO LAMP SHADE



COD.	FINITURA	MATERIALE	LAMPADA	NOTE DI MONTAGGIO
30.008.6	CORTEN	FERRO	ATTACCO E14- 230V.	<p>. avvitare le lampadine ai propri portalampada</p> <p>. inserire la spina di alimentazione in presa di corrente e azionare l'interruttore passacavo per accendere il corpo illuminante</p>
Accessori :				
Note :				

RENZO SERAFINI
SRL

produzione e showroom via E.Ferrari 13 / A
47843 – Misano Adriatico (RN)
P.IVA 01770430401
tel. +39 0541 1613505
www.renzoserafini.it

